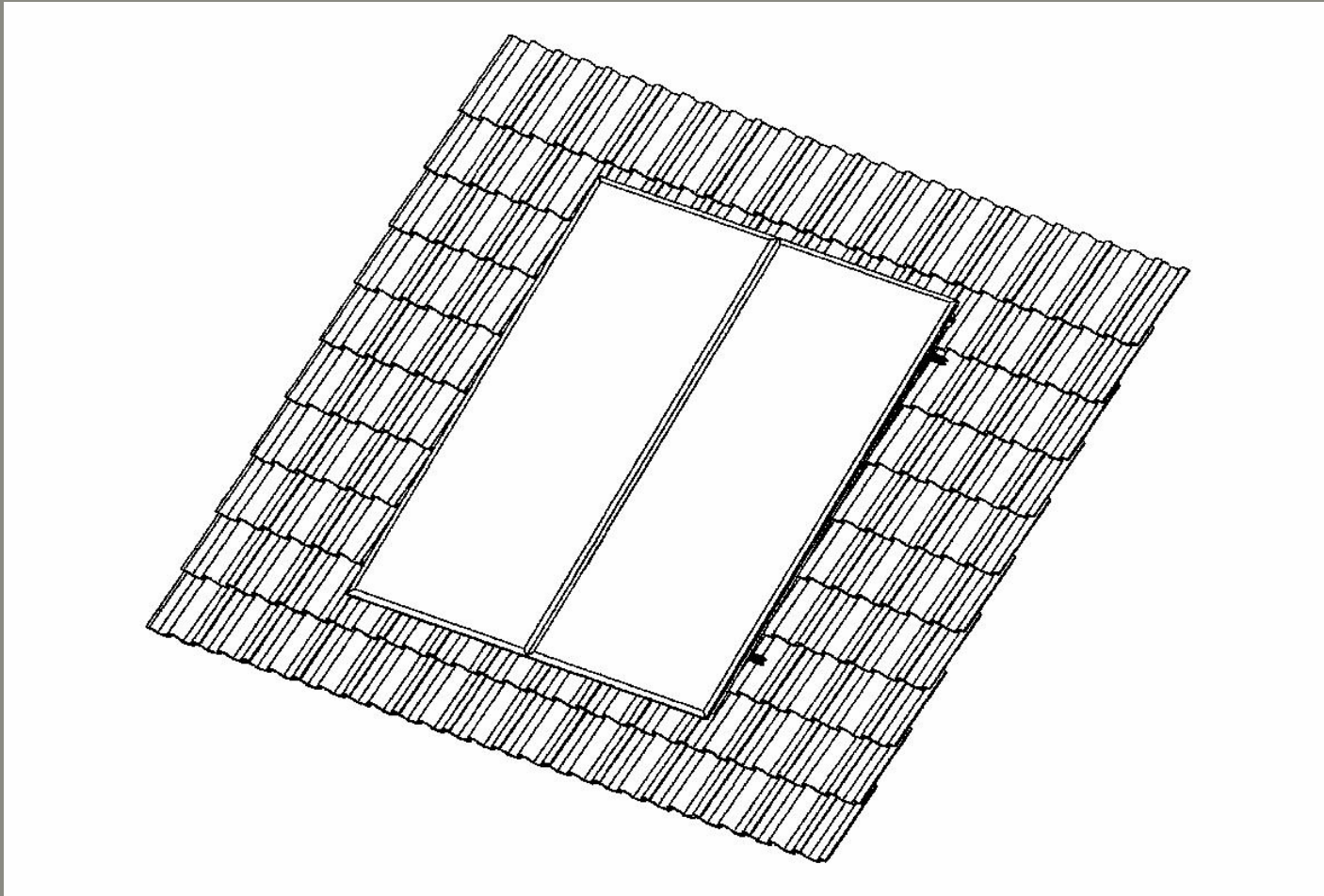
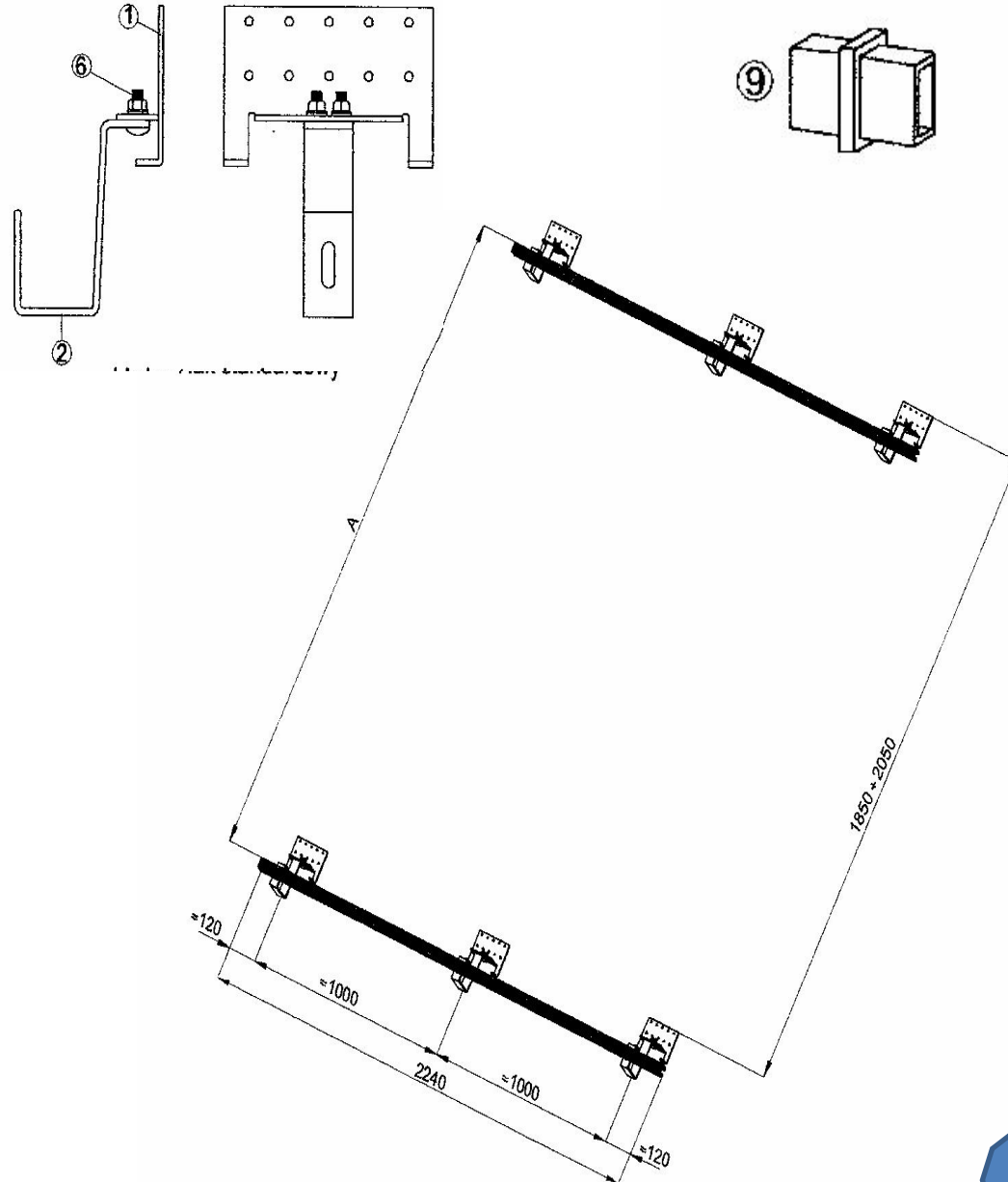


Kit de montage pour toiture incliné pour 2 capteurs solaires PIX 2.51



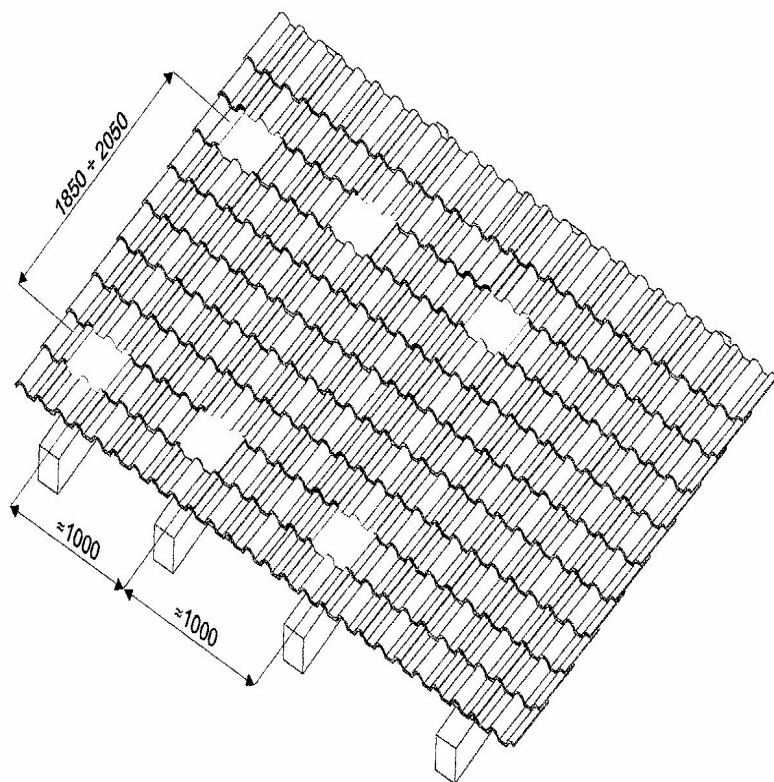
Liste des articles

Position	Description	Nombre
1.	Support de patte	6
2.	Patte de fixation	6
3.	Rail L=2240mm	2
4.	Crochet du bas	4
5.	Crochet du haut	4
6.	Vis M 8x 20+rondelles+ écrou	20
7.	Vis M10x30 +rondelles+ écrou	6
8.	Vis galvanisée 6x50	36
9.	Clip de l'accordement	2

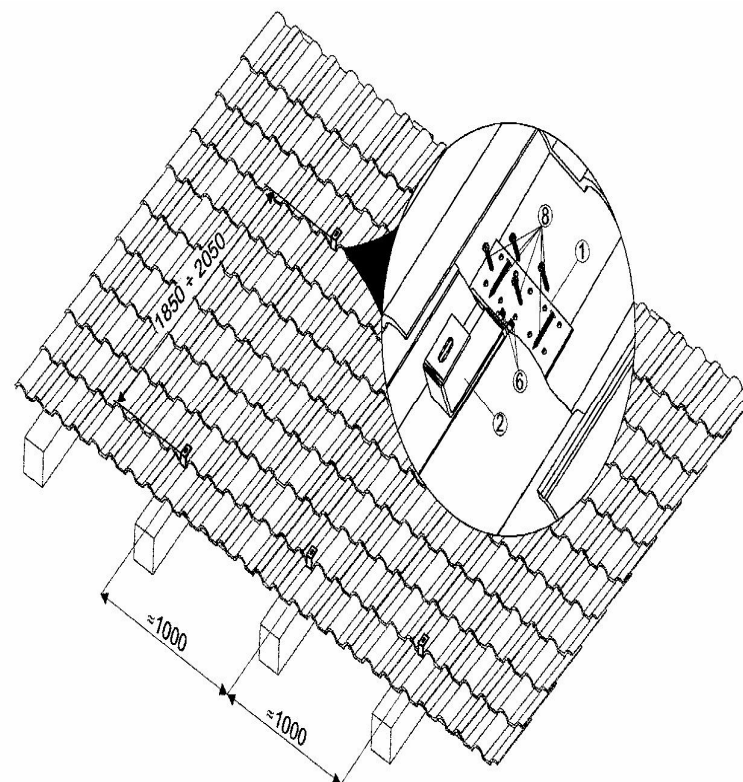


Préparation de toit pour montage des panneaux

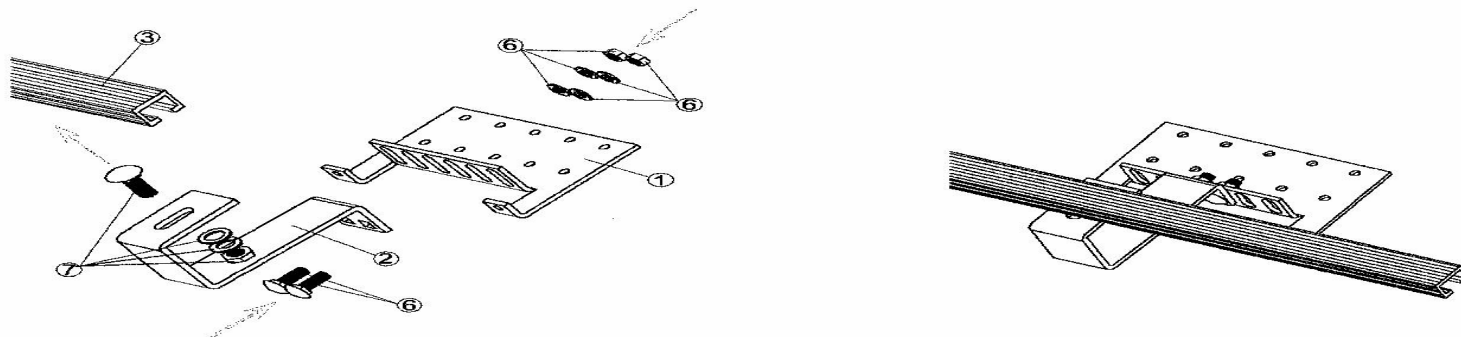
1. Enlever les tuiles dans les emplacements nécessaires.



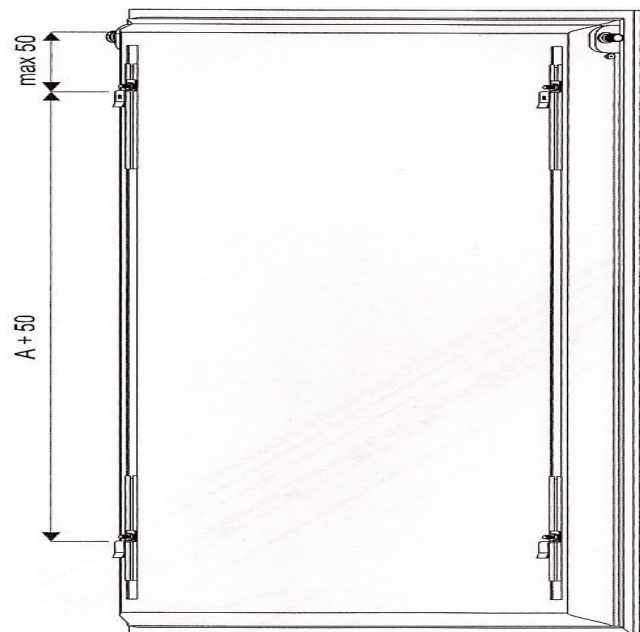
2. Visser les pattes de fixation et les crochets, remettre les tuiles.



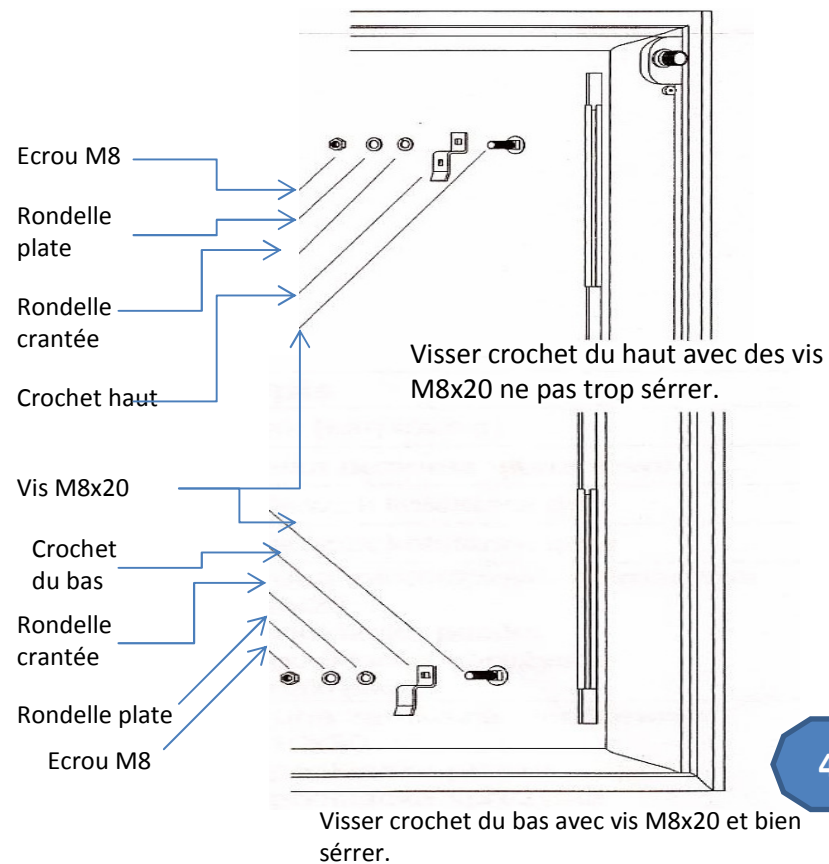
2. Montage du Rail (2) sur les pattes de fixation



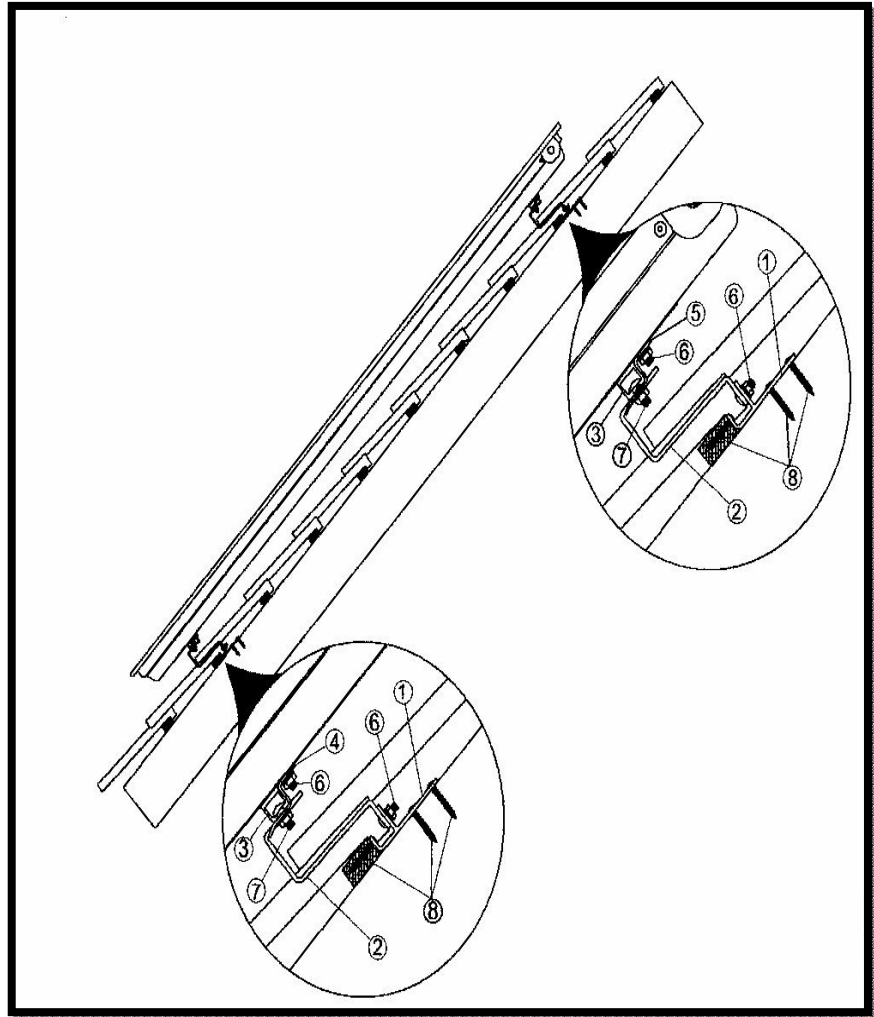
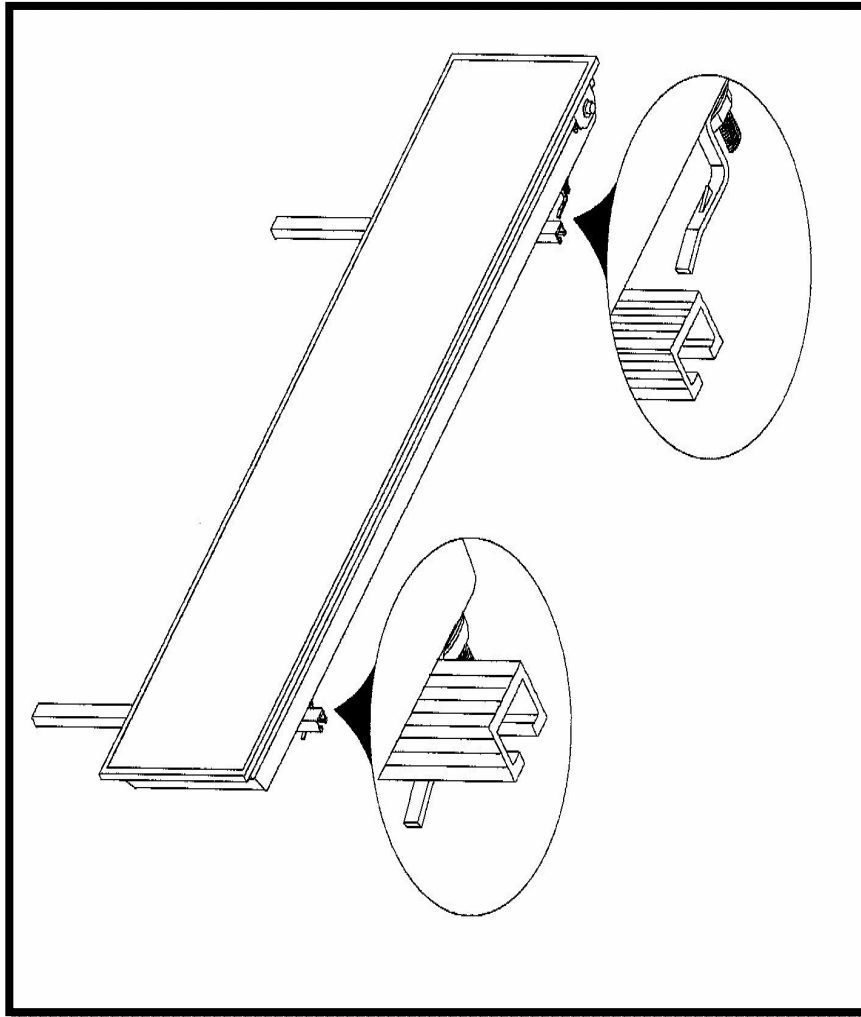
3. Montage des crochets sur les panneaux (3) (4)



Attention ne pas se poser sur les panneaux pendant les montage



4. Montage du panneau solaire sur les rails.(3)



5. Montage du clip d'accordement pour un panneau supplémentaire.

